



IBH IT-Service GmbH
Gostritzer Str. 61-63, 01217 Dresden
Telefon: 0351/47777-10
Fax: 0351/47777-19
Internet: www.ibh.de
E-Mail: marketing@ibh.de

TransConnect® Appliance

Funktionen:

TransConnect® ist die zentrale Serverplattform für den Aufbau einer skalierbaren Integrationsarchitektur, die unterschiedliche Systeme in Echtzeit oder gemäß spezieller Prozessanforderungen zusammen arbeiten lässt. Standardisierte und offene Technologien auf XML Basis sorgen für nahtlose Daten- und Informationsflüsse, sowohl innerhalb des Unternehmens als auch mit Geschäftspartnern. Die optimierte Gestaltung der Geschäftsprozesse und die Senkung der Kosten für einen traditionell hohen Integrationsaufwand führen so zu einem kurzfristigen Return on Investment.

Die angebotene Appliance beruht auf einem fertig konfigurierten Server HP DL360 mit dem Betriebssystem SuSE (SLES 10) und den entsprechenden HP-Tools zur Überwachung des Servers. Damit entsteht für den Anwender bei einer sehr hohen Verfügbarkeit kein zusätzlicher Wartungsaufwand. Die Appliance ist auch in nicht HP-Infrastrukturen effizient einsetzbar.

Highlights:

- Leistungsfähige Architektur, basierend auf Adaptoren, Nachrichten, Routings und Mappings für effiziente Projektrealisierungen, einfache Wartung und Administration.
- Eine Vielzahl an Clientinterfaces sowie das flexibel erweiterbare

Adapterkonzept bilden die Grundlage für eine hohe Konnektivität.

- Vorhandene Adaptoren für eine Vielzahl von Endsystemen, ein durch SAP zertifizierter ERP-Adapter. API für die Entwicklung eigener Adapter.
- Datensicherheit und Konsistenz durch garantierte Verarbeitung asynchroner Messages. Synchrone Verarbeitung von Messages in Echtzeitsituationen.
- Recovery-Fähigkeit garantiert auch bei Systemausfall, dass Nachrichten nicht verloren gehen oder doppelt verarbeitet werden.
- Bidirektionale Kommunikation über Adaptoren und Client-Interfaces.
- Content-based Routings von Nachrichten und Daten zwischen Endsystemen.
- Zentrales Metadaten-Repository zur Verwaltung von Nachrichten, Routings und Adapterkonfigurationen.
- Monitoring und Management entfernter TransConnect® Deployments.
- Detailliertes Tracing aller Vorgänge und einzelner Arbeitsschritte.

Zielgruppen:

- EDV-Leiter und Mitarbeiter, die sich mit der Integration von verschiedenen Softwareprodukten in die Geschäftsprozesse des Unternehmens beschäftigen, wie:
- Kopplung von hochspezialisierten Asset-managementsystemen mit SAP R/3 FI
 - Integration von E-Commerce-Anwen-

Partnerstatus HP:
HP Preferred Partner

Fremdpartnerstatus:
VMware Enterprise Partner

Microsoft Gold Partner

Cisco Premier Certified Partner

- dungen in das Warenwirtschaftssystem
- Abgleich von Anwendungsdaten zwischen externen Kostenrechnungssystemen und dem SAP-Modul CO
 - Kopplung verschiedener Systeme auf HL7-Basis
 - Integration von Facility Management Software mit SAP
 - Einsatz eines zentralen ETL-Tools im Datawarehousing

Referenzen:

- Heidekreis-Klinikum GmbH Soltau
- Helios Klinikum Erfurt
- British American Tobacco GmbH
- Goodyear Dunlop Tires Germany GmbH
- Staatsbetrieb Sächsisches Immobilien- und Baumanagement (SIB)
- ENSO Energie Sachsen Ost AG
- LH Dresden IT Dienstleistungen

Preis:

Preis auf Anfrage

Betriebssysteme:

Linux (generell)
MS Windows Server 2003

Plattformen:

HP ProLiant
HP Blade Server

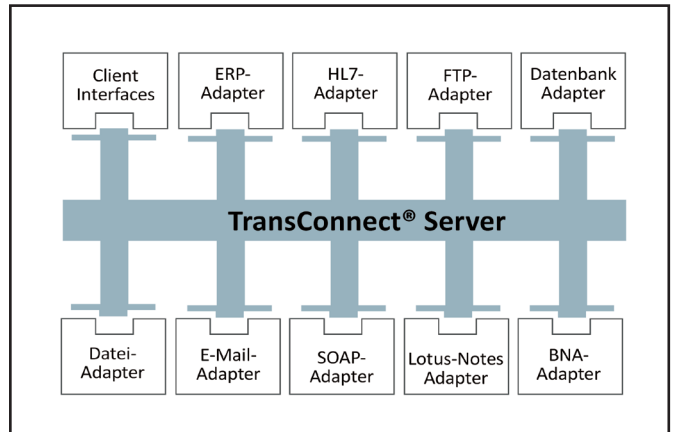
Systemvoraussetzungen:

1 HE im Rack, Internet-Port zum Verschicken von Alarmmeldungen

Unternehmen:

Die TransConnect® Appliance ist eine Gemeinschaftsentwicklung der IBH IT-Service GmbH und der SQL GmbH.

Die IBH IT-Service GmbH ist als HP-Systemhaus auf die Projektierung, Lieferung, Installation und Wartung der kompletten IT-Infrastruktur moderner Unternehmen spezialisiert. Durch den Betrieb eines eigenen Internet-Backbones als Internet-Provider kann IBH auch alle



RZ-Dienstleistungen zum Hosting ins eigene Rechenzentrum als Application Service Providing (ASP) übernehmen.

Die SQL GmbH ist der IT-Dienstleister für integriertes Informationsmanagement. Bei der Integration von Daten, Informationen, Systemen und Prozessen nutzt die SQL GmbH ihre besondere Kompetenz in den Bereichen Datenbanktechnologien, Enterprise Application Integration, Datawarehousing / Business Intelligence und individuelle Anwendungsentwicklung. Mit TransConnect® bietet SQL eine eigene EAI-Plattform zur unternehmensweiten Integration von IT-Systemen. Mit profundem Know-How und zukunftssicheren Technologien implementiert SQL nahtlose Geschäftsprozesse mit durchgängigen Daten- und Informationsflüssen.

Beide Firmen decken von der Beratung, über Konzeption und Realisierung bis hin zu Schulung und Support alle Anforderungen aus einer Hand ab.

Ansprechpartner:

Frau Nicole Bollmann
Tel: +49 351 87619 56
E-Mail: info@sql-gmbh.de

Herr Rolf Schönherr
Tel. +49 351 47777 20
E-Mail: sales@ibh.de

Zertifizierungen:

Integration:

Accredited Systems Engineer (ASE)

Accredited Integration Specialist (AIS)

Accredited Platform Specialist (APS)

PreSales:

Accredited Presales Consultant (APC)

Accredited Presales Professional (APP)

Betriebssysteme:

Certified Systems Administrator (CSA)

Vertrieb:

Accredited Sales Consultant (ASC)

Accredited Sales Professional (ASP)